

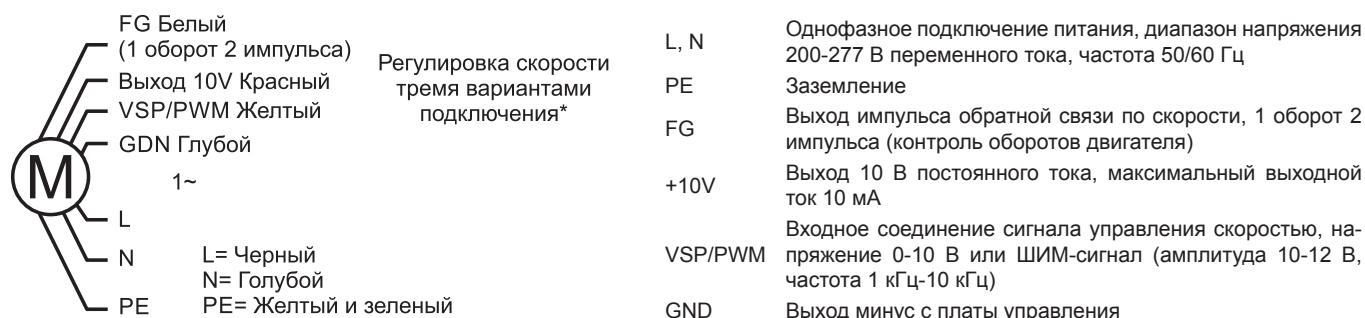
## ВЕНТИЛЯТОРЫ КАНАЛЬНЫЕ КРУГЛЫЕ СЕРИИ ЕСF(К)



- ЕС электродвигатель с внешним ротором: энергосберегающий, низкий уровень шума, низкая вибрация
- Класс защиты вентилятора IP 54
- Вентиляторы оснащены контроллером (0-10В), который установлен в клеммную коробку (или непосредственно в электродвигатель). Регулирование производительности от 0 до 100% происходит по сигналу напряжения 0-10В
- Корпус из оцинкованной стали
- Материал рабочего колеса: Ø100-160 мм - пластик; Ø200-315 мм - оцинкованная сталь; Ø355 мм - алюминий
- Компактная конструкция
- Вентиляторы оборудованы съемными кронштейнами
- Температура перемещаемого воздуха от -25°C до +40°C

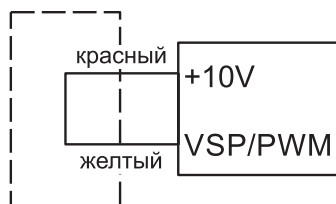
Вентиляторы предназначены для эксплуатации в условиях умеренного (У) климата 3-й категории размещения по ГОСТ 15150, при температуре окружающей среды от -25°C до +40°C и влажности воздуха <90%.

## ЭЛЕКТРИЧЕСКИЕ СХЕМЫ ПОДКЛЮЧЕНИЯ ВЕНТИЛЯТОРОВ

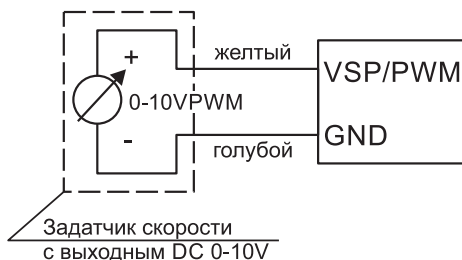


### \* Схемы соединений

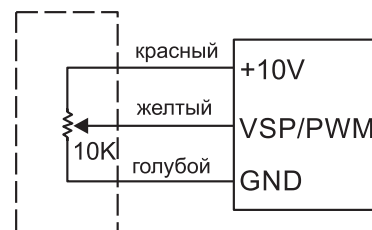
**Полная скорость (без регулировки)**



**Регулировка скорости (постоянным напряжением 0-10В)**



**Регулировка скорости (регулятор ЕСМ/0-10В)**



## МАРКИРОВКА

Наименование:  
вентилятор канальный круглый серии ЕСF(К) с ЕС электродвигателем

Число полюсов электродвигателя: 4, 6  
Комплектация электродвигателем: Е - однофазный

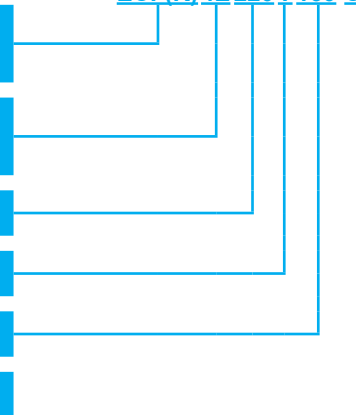
Типоразмер мотор-колеса

Вентилятор канальный круглый

Типоразмер вентилятора: от 100 до 355

Тип расположения контроллера:  
С0, С5 - контроллер расположен в клеммной коробке  
У0 - контроллер расположен непосредственно в электродвигателе

**ЕСF(К) 4Е 220 Т 160-С0**



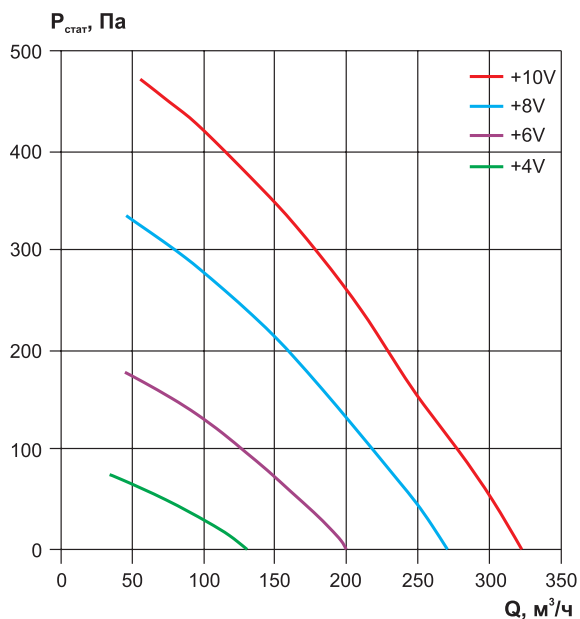
**ТЕХНИЧЕСКИЕ ХАРАКТЕРИСТИКИ**

**Технические характеристики ECF(K)4E192T100-C0**

Диаметр	Модель	Напряжение/ частота, В/50Гц	Число фаз	Входная мощность, кВт	Номинальный ток, А	Частота вращения, об/ мин	Масса, кг	Общий, дБа*
100	ECF(K)4E192T100-C0	220	1	0,09	0,75	3400	2,6	72

\* Измерение уровня шума на расстоянии 1,0 м от входной стороны.

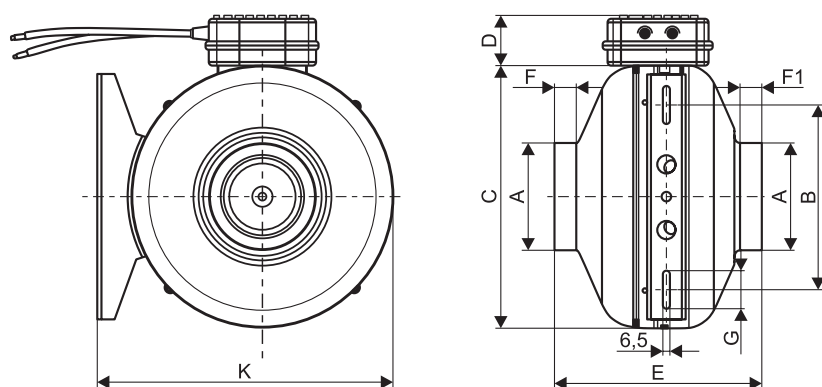
**Аэродинамические характеристики ECF(K)4E192T100-C0**



**Дополнительная комплектация**



**Габаритные и присоединительные размеры ECF(K)4E192T100-C0**



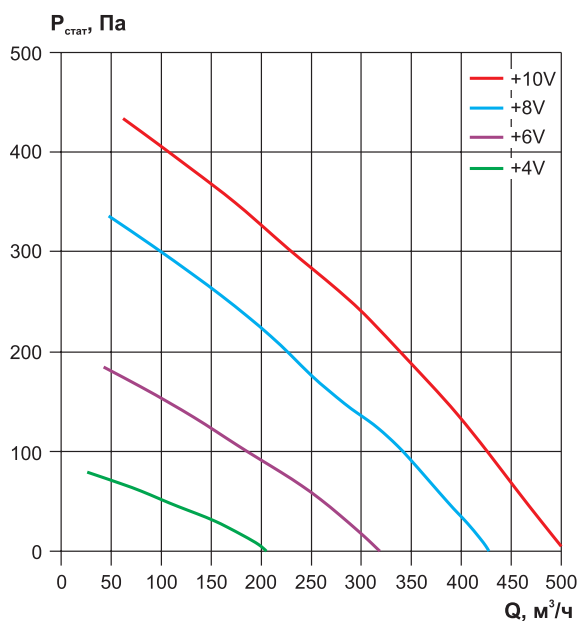
Диаметр	Модель	A	B	C	D	E	F	F1	G	K
100	ECF(K)4E192T100-C0	97	170	242	45	195	23	23	34	275

## Технические характеристики ECF(К)4E192T125-C0

Диаметр	Модель	Напряжение/ частота, В/50Гц	Число фаз	Входная мощность, кВт	Номинальный ток, А	Частота вращения, об/ мин	Масса, кг	Общий, дБа*
125	ECF(К)4E192T125-C0	220	1	0,1	0,82	3400	2,6	74

\* Измерение уровня шума на расстоянии 1,0 м от входной стороны.

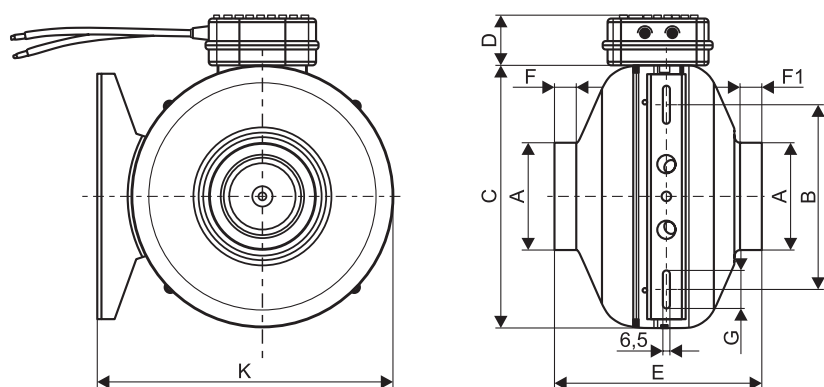
## Аэродинамические характеристики ECF(К)4E192T125-C0



### Дополнительная комплектация



## Габаритные и присоединительные размеры ECF(К)4E192T125-C0



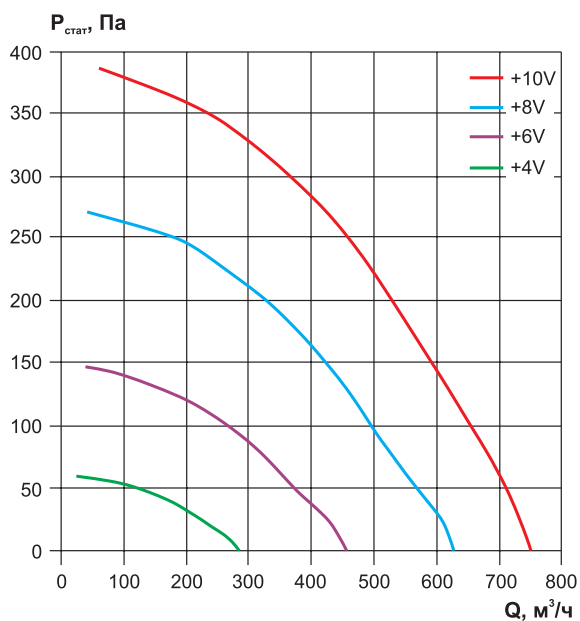
Диаметр	Модель	A	B	C	D	E	F	F1	G	K
125	ECF(К)4E192T125-C0	125	170	242	45	195	26	26	34	275

## Технические характеристики ECF(К)4E220T160-C0

Диаметр	Модель	Напряжение/частота, В/50Гц	Число фаз	Входная мощность, кВт	Номинальный ток, А	Частота вращения, об/мин	Масса, кг	Общий, дБа*
160	ECF(К)4E220T160-C0	220	1	0,085	0,7	2600	3,75	67

\* Измерение уровня шума на расстоянии 1,0 м от входной стороны.

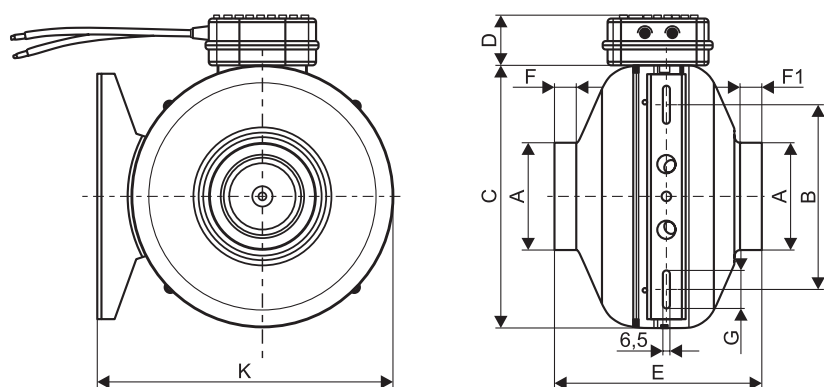
## Аэродинамические характеристики ECF(К)4E220T160-C0



### Дополнительная комплектация



## Габаритные и присоединительные размеры ECF(К)4E220T160-C0



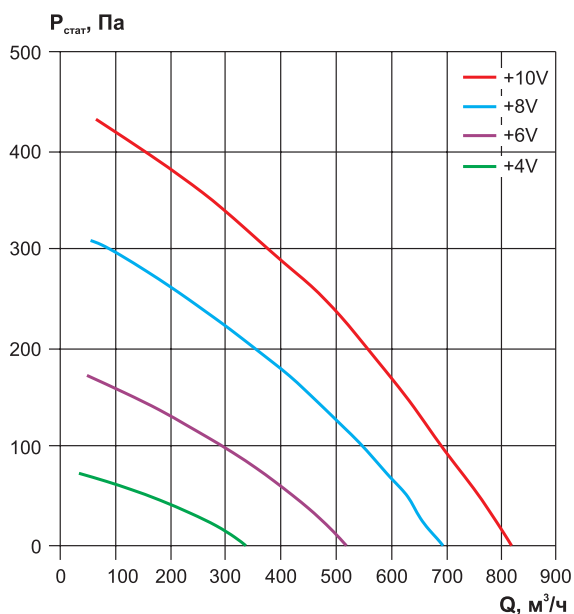
Диаметр	Модель	A	B	C	D	E	F	F1	G	K
160	ECF(К)4E220T160-C0	160	170	332	45	232	26	26	34	365

## Технические характеристики ECF(К)4E225T160-C0

Диаметр	Модель	Напряжение/частота, В/50Гц	Число фаз	Входная мощность, кВт	Номинальный ток, А	Частота вращения, об/мин	Масса, кг	Общий, дБа*
160	ECF(К)4E225T160-C0	220	1	0,095	0,8	2500	3,8	68

\* Измерение уровня шума на расстоянии 1,0 м от входной стороны.

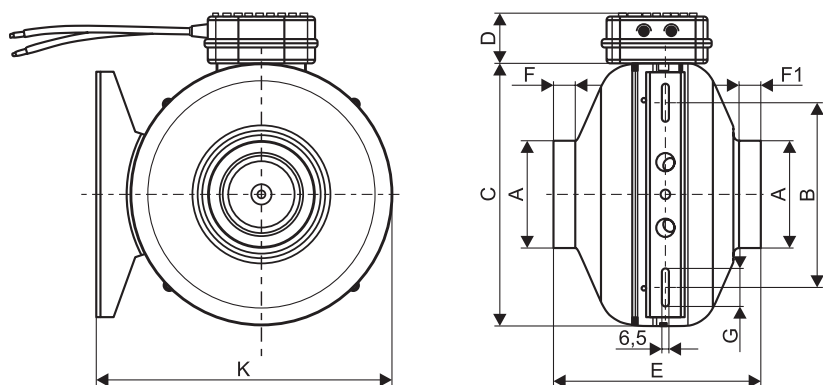
## Аэродинамические характеристики ECF(К)4E225T160-C0



### Дополнительная комплектация



## Габаритные и присоединительные размеры ECF(К)4E225T160-C0



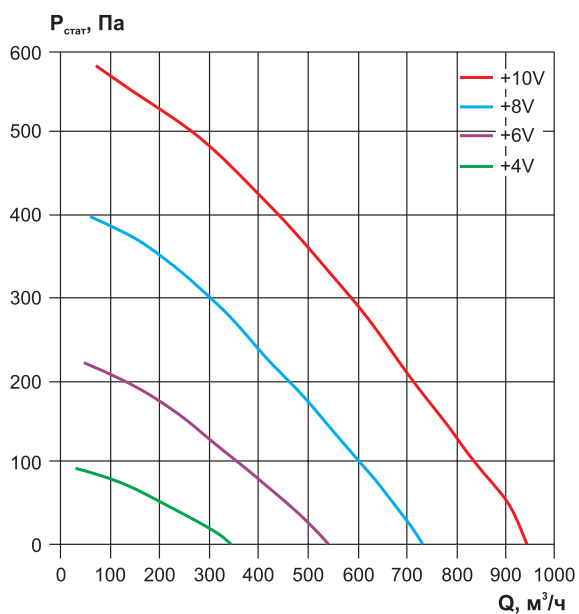
Диаметр	Модель	A	B	C	D	E	F	F1	G	K
160	ECF(К)4E225T160-C0	160	170	332	45	232	26	26	34	365

## Технические характеристики ECF(К)6E225T160-C0

Диаметр	Модель	Напряжение/ частота, В/50Гц	Число фаз	Входная мощность, кВт	Номинальный ток, А	Частота вращения, об/ мин	Масса, кг	Общий, дБа*
160	ECF(К)6E225T160-C0	220	1	0,17	1,3	3000	4,1	75

\* Измерение уровня шума на расстоянии 1,0 м от входной стороны.

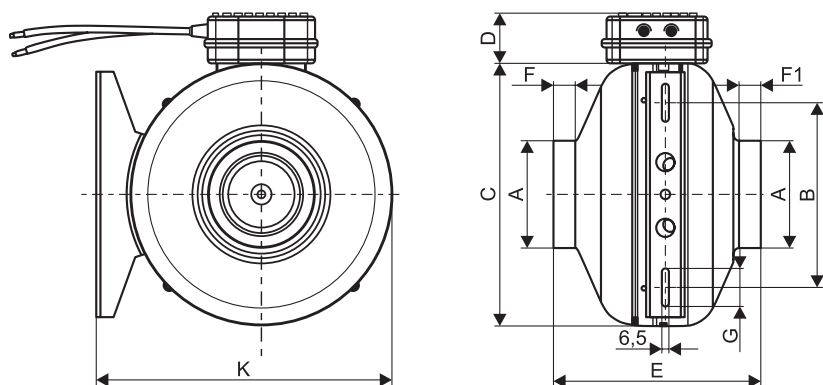
## Аэродинамические характеристики ECF(К)6E225T160-C0



### Дополнительная комплектация



## Габаритные и присоединительные размеры ECF(К)6E225T160-C0



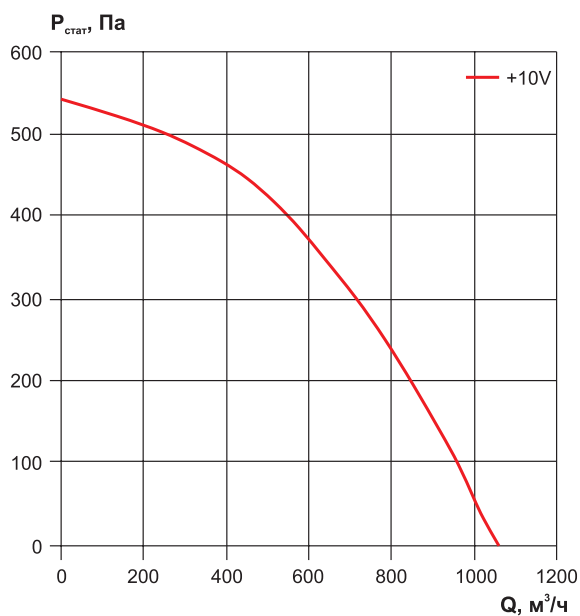
Диаметр	Модель	A	B	C	D	E	F	F1	G	K
160	ECF(К)6E225T160-C0	160	170	332	45	232	26	26	34	365

## Технические характеристики ECF(К)6E225T200-C5

Диаметр	Модель	Напряжение/частота, В/50Гц	Число фаз	Входная мощность, кВт	Номинальный ток, А	Частота вращения, об/мин	Масса, кг	Общий, дБа*
200	ECF(К)6E225T200-C5	220	1	0,175	1,35	2950	4,6	70

\* Измерение уровня шума на расстоянии 1,0 м от входной стороны.

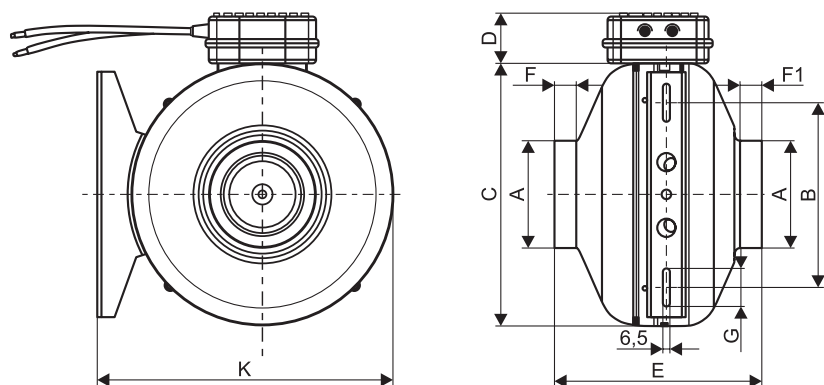
## Аэродинамические характеристики ECF(К)6E225T200-C5



### Дополнительная комплектация



## Габаритные и присоединительные размеры ECF(К)6E225T200-C5



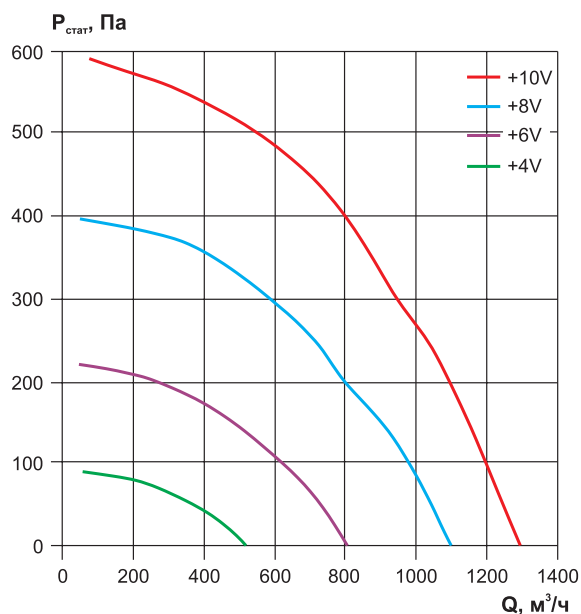
Диаметр	Модель	A	B	C	D	E	F	F1	G	K
200	ECF(К)6E225T200-C5	198	170	332	47	228	26	26	34,5	365

## Технические характеристики ECF(К)6E250T250-Y0

Диаметр	Модель	Напряжение/ частота, В/50Гц	Число фаз	Входная мощность, кВт	Номинальный ток, А	Частота вращения, об/ мин	Масса, кг	Общий, дБа*
250	ECF(К)6E250T250-Y0	220	1	0,25	1,8	2900	5,6	73

\* Измерение уровня шума на расстоянии 1,0 м от входной стороны.

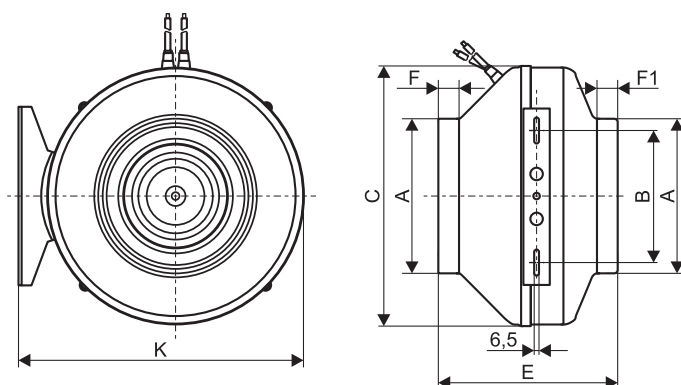
## Аэродинамические характеристики ECF(К)6E250T250-Y0



### Дополнительная комплектация



## Габаритные и присоединительные размеры ECF(К)6E250T250-Y0



Диаметр	Модель	A	B	C	E	F	F1	K
250	ECF(К)6E250T250-Y0	248	170	333	235,5	30	25	364

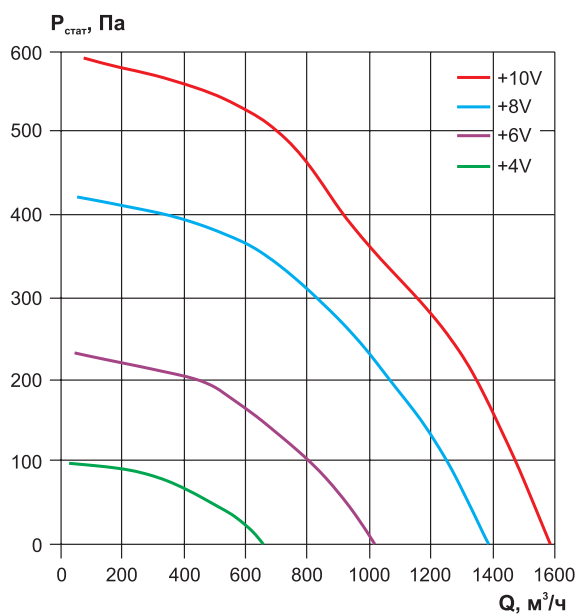


## Технические характеристики ECF(К)6E280T315-Y0

Диаметр	Модель	Напряжение/ частота, В/50Гц	Число фаз	Входная мощность, кВт	Номинальный ток, А	Частота вращения, об/ мин	Масса, кг	Общий, дБа*
315	ECF(К)6E280T315-Y0	220	1	0,26	1,9	2600	6,6	73

\* Измерение уровня шума на расстоянии 1,0 м от входной стороны.

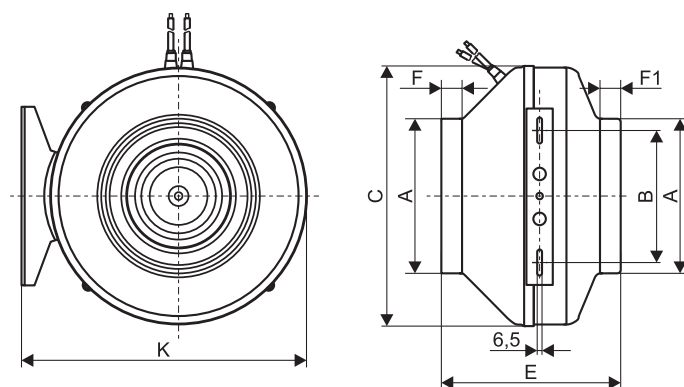
## Аэродинамические характеристики ECF(К)6E280T315-Y0



### Дополнительная комплектация



## Габаритные и присоединительные размеры ECF(К)6E280T315-Y0



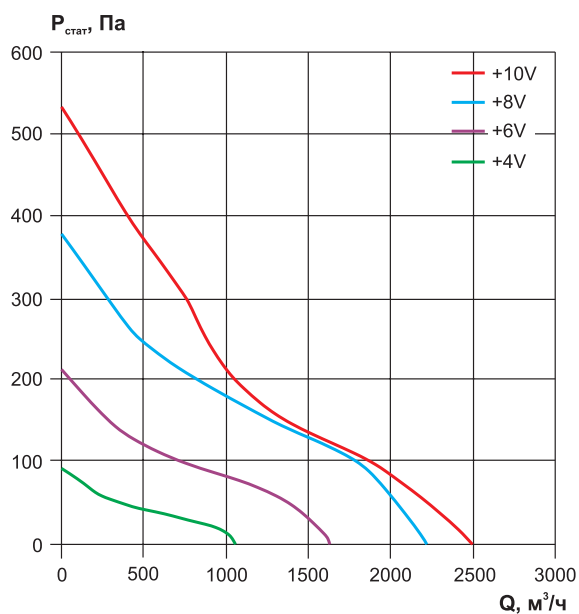
Диаметр	Модель	A	B	C	E	F	F1	K
315	ECF(К)6E280T315-Y0	315	170	402	260	26	26	435

## Технические характеристики ECF(К)6E355T355-Y0

Диаметр	Модель	Напряжение/ частота, В/50Гц	Число фаз	Входная мощность, кВт	Номинальный ток, А	Частота вращения, об/ мин	Масса, кг	Общий, дБа*
355	ECF(К)6E355T355-Y0	220	1	0,32	1,4	1800	13,5	68

\* Измерение уровня шума на расстоянии 1,0 м от входной стороны.

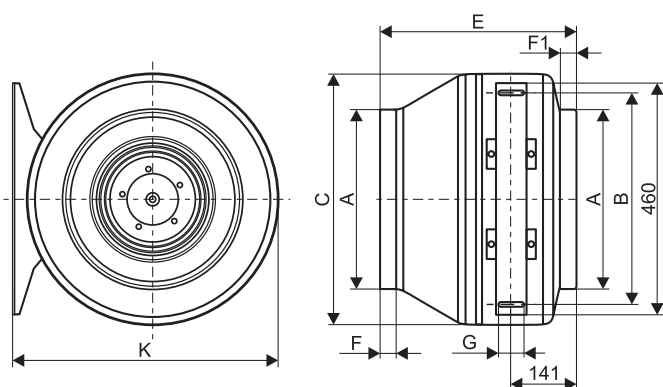
## Аэродинамические характеристики ECF(К)6E355T355-Y0



### Дополнительная комплектация



## Габаритные и присоединительные размеры ECF(К)6E355T355-Y0



Диаметр	Модель	A	B	C	E	F	F1	G	K
355	ECF(К)6E355T355-Y0	355	420	500	400	32	32	45	533